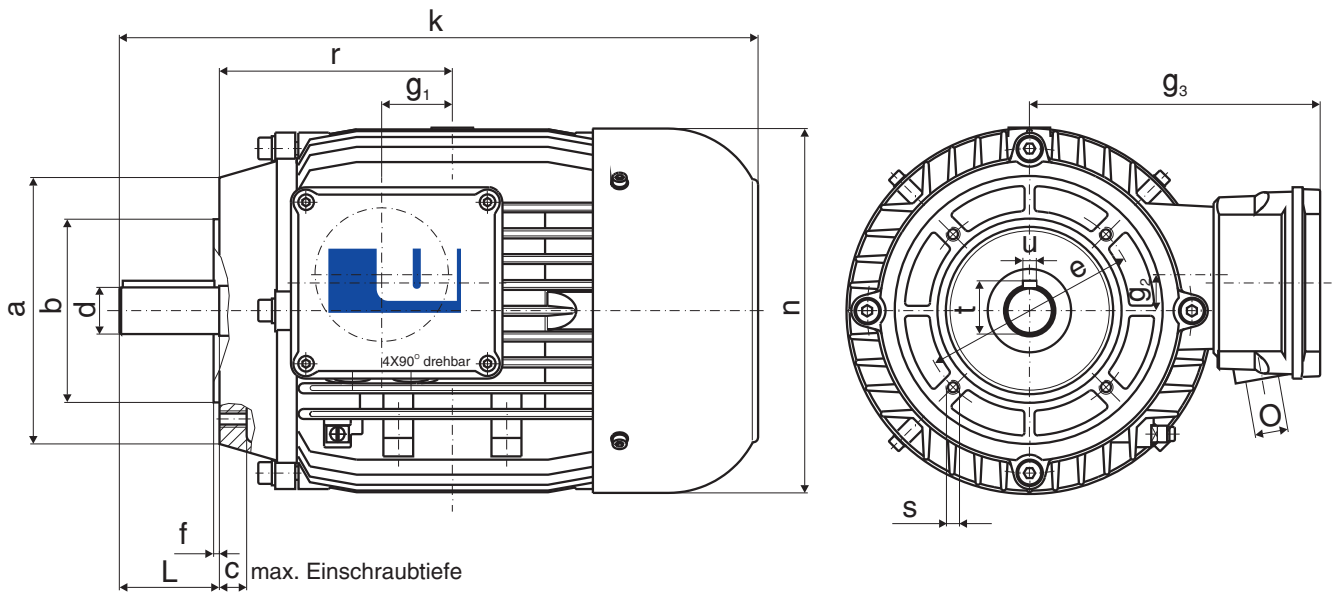


# Drehstrom-Normmotoren

Bauform **B14** v18, v19

Baugröße **56-132**

Ausführung **Al-Druckguss**



**Wellenende d:** Toleranz **k6** bis  $\varnothing 38\text{mm}$   
Standardmässig Stirngewinde bei Ex-Motoren

**Schutzart:** Motor IP 54, -55, -65  
Klemmkasten siehe Klemmkasten-Anbaumasse

**Zentrierung b:** Toleranz **j6** bis  $\varnothing 130\text{mm}$  (Flansch  $\varnothing 200\text{mm}$ )

Bildliche Darstellung unverbindlich  
Änderungen vorbehalten

Ausgabe März 2018, Copyright

Baugröße	Flansch-Ausführung	a	b	e	s	c	f	d	L	u	t	n	k	r	g <sub>1</sub>	g <sub>2</sub>	g <sub>3</sub>	O
					4X													2X
56	Klein	80	50	65	M5	8	2.5	9	20	3	10.2	110.5	187	71.5	2.5	9.75	115	M16X1.5
63	Klein	90	60	75	M5	8	2.5	11	23	4	12.5	123	210.5	80	5	15	120.5	M16X1.5
71	Klein	105	70	85	M6	12	2.5	14	30	5	16	138	242	90	7.5	9	129.5	M16X1.5
	Gross	140	95	115	M8	18	3	14	30	5	16	138	242	90	7.5	9	129.5	M16X1.5
80	Klein	120	80	100	M6	12	3	19	40	6	21.5	156	274	100	21.5	-	143.5	M25X1.5
	Gross	160	110	130	M8	18	3.5	19	40	6	21.5	156	274	100	21.5	-	143.5	M25X1.5
90S	Klein	140	95	115	M8	15.5	3	24	50	8	27	176	301	106	24.3	-	153.5	M25X1.5
	Gross	160	110	130	M8	15.5	3.5	24	50	8	27	176	301	106	24.3	-	153.5	M25X1.5
90L	Klein	140	95	115	M8	15.5	3	24	50	8	27	176	326	118.5	38	-	153.5	M25X1.5
	Gross	160	110	130	M8	15.5	3.5	24	50	8	27	176	326	118.5	38	-	153.5	M25X1.5
100L	Klein	160	110	130	M8	17	3.5	28	60	8	31	194	366	133	44.5	-	162.5	M25X1.5
	Gross	200	130	165	M10	20	3.5	28	60	8	31	194	366	133	44.5	-	162.5	M25X1.5
112M	Klein	160	110	130	M8	16.5	3.5	28	60	8	31	218	384	140	48	-	174.5	M25X1.5
	Gross	200	130	165	M10	20	3.5	28	60	8	31	218	384	140	48	-	174.5	M25X1.5
132S	Gross	200	130	165	M10	23	4	38	80	10	41	258	447	159	52.5	-	196.5	M32X1.5
132M	Gross	200	130	165	M10	23	4	38	80	10	41	258	485	178	71.5	-	196.5	M32X1.5

KB14msbl-3-2018.cdr