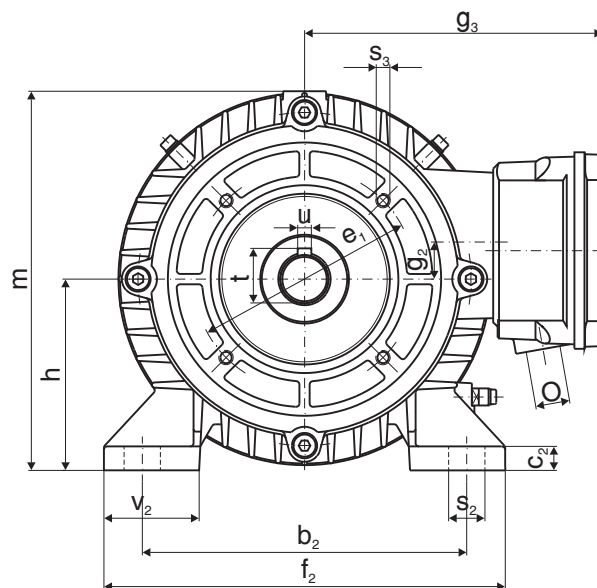
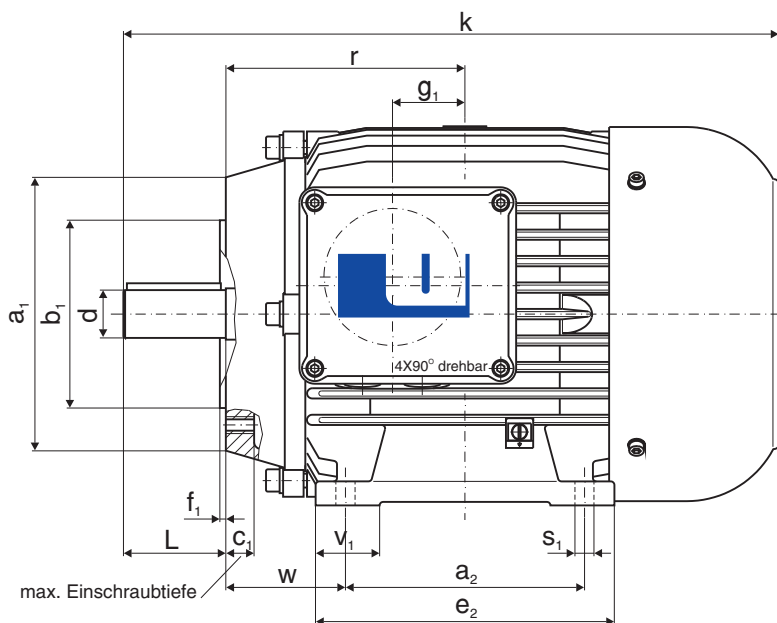


# Drehstrom-Normmotoren

Bauform **B34**  
 Baugrösse **56-132**  
 Ausführung **Al-Druckguss**



**Wellenende d:** Toleranz **k6** bis  $\varnothing 50\text{mm}$   
 Standardmässig Stirngewinde bei Ex-Motoren

**Zentrierung b:** Toleranz **j6** bis  $\varnothing 130\text{mm}$  (Flansch  $\varnothing 200\text{mm}$ )

**Achshöhe h:** Toleranz  $\overset{0}{-0.5}$  bis Achshöhe  $315\text{mm}$

**Schutzart:** Motor IP 54, -55, -65  
 Klemmkasten siehe Klemmkasten-Anbaumasse

Bildliche Darstellung unverbindlich  
 Änderungen vorbehalten

Ausgabe März 2018, Copyright

h Bau- grösse	Flansch- Ausführung	a <sub>1</sub>	a <sub>2</sub>	b <sub>1</sub>	b <sub>2</sub>	w	e <sub>1</sub>	e <sub>2</sub>	s <sub>1</sub>	s <sub>2</sub>	s <sub>3</sub>	c <sub>1</sub>	c <sub>2</sub>	f <sub>1</sub>	f <sub>2</sub>	d	L	u	t	m	k	r	v <sub>1</sub>	v <sub>2</sub>	g <sub>1</sub>	g <sub>2</sub>	g <sub>3</sub>	O
		4X																										2X
56	Klein	80	71	50	90	36	65	90	M5	11	M5	8	9	2.5	112	9	20	3	10.2	111.3	187	71.5	25	28	2.5	9.75	115	M16X1.5
63	Klein	90	80	60	100	40	75	105	M6	12	M5	8	10	2.5	125	11	23	4	12.5	124.5	210.5	80	27.5	30	5	15	120.5	M16X1.5
71	Klein	105	90	70	112	45	85	108	M6	12	M6	12	11	2.5	140	14	30	5	16	140	242	90	26.5	34	7.5	9	129.5	M16X1.5
	Gross	140	90	95	112	45	115	108	M6	12	M8	18	11	3	140	14	30	5	16	140	242	90	26.5	34	7.5	9	129.5	M16X1.5
80	Klein	120	100	80	125	50	100	125	M8	17.5	M6	12	11	3	160	19	40	6	21.5	158	274	100	32.5	37	21.5	-	143.5	M25X1.5
	Gross	160	100	110	125	50	130	125	M8	17.5	M8	18	11	3.5	160	19	40	6	21.5	158	274	100	32.5	37	21.5	-	143.5	M25X1.5
90S	Klein	140	100	95	140	56	115	130	M8	17.5	M8	15.5	13	3	182	24	50	8	27	178	301	106	35	40	24.3	6	153.5	M25X1.5
	Gross	160	100	110	140	56	130	130	M8	17.5	M8	15.5	13	3.5	182	24	50	8	27	178	301	106	35	40	24.3	6	153.5	M25X1.5
90L	Klein	140	125	95	140	56	115	155	M8	17.5	M8	15.5	13	3	182	24	50	8	27	178	326	118.5	35	40	38	6	153.5	M25X1.5
	Gross	160	125	110	140	56	130	155	M8	17.5	M8	15.5	13	3.5	182	24	50	8	27	178	326	118.5	35	40	38	6	153.5	M25X1.5
100L	Klein	160	140	110	160	63	130	175	M8	21.2	M10	17	14	3.5	200	28	60	8	31	197	366	133	37.5	47	44.5	12	162.5	M25X1.5
	Gross	200	140	130	160	63	165	175	M10	21.2	M10	20	14	3.5	200	28	60	8	31	197	366	133	37.5	47	44.5	12	162.5	M25X1.5
112M	Klein	160	140	110	190	70	130	175	M8	21.2	M10	16.5	14	3.5	235	28	60	8	31	221	384	140	37.5	55	48	15	174.5	M25X1.5
	Gross	200	140	130	190	70	165	175	M10	21.2	M10	20	14	3.5	235	28	60	8	31	221	384	140	37.5	55	48	15	174.5	M25X1.5
132S	Gross	200	140	130	216	89	165	180	M10	21.2	M10	23	16	4	260	38	80	10	41	261	447	159	40	56	52.5	7	196.5	M32X1.5
132M	Gross	200	178	130	216	89	165	218	M10	21.2	M10	23	16	4	260	38	80	10	41	261	485	178	40	56	71.5	7	196.5	M32X1.5

KB34msbl-3-2018.cdr