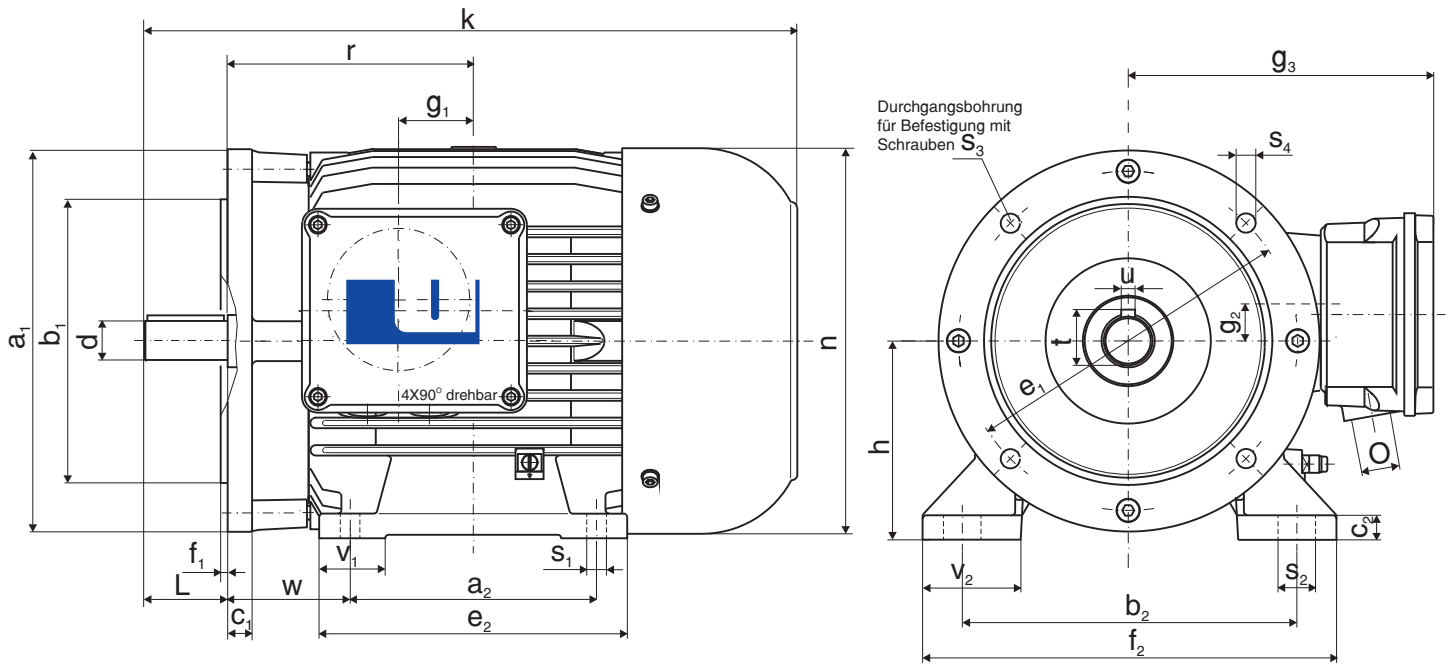


Drehstrom-Normmotoren

Bauform B35 A1 V15, V36 Flansch klein
Baugröße 56-160
Ausführung Al-Druckguss Flansch GG



Wellenende d: Toleranz **k6** bis $\varnothing 50\text{mm}$
m6 über $\varnothing 50\text{mm}$
 Standardmässig Stirngewinde bei Ex-Motoren

Schutzart: Motor IP 54, -55, -65
 Klemmkasten siehe Klemmkasten-
 Anbaumasse

Zentrierung b: Toleranz **j6** bis $\varnothing 250\text{mm}$ (Flansch $\varnothing 350\text{mm}$)
h6 über $\varnothing 250\text{mm}$ (Flansch $\varnothing 400\text{mm}$)

Achshöhe h: Toleranz $\overset{0}{-0.5}$ bis Achshöhe 315mm

Bildliche Darstellung unverbindlich
 Änderungen vorbehalten

Ausgabe März 2018, Copyright

h Baugröße	a ₁	a ₂	b ₁	b ₂	w	e ₁	e ₂	s ₁	s ₂	s ₃	s ₄	c ₁	c ₂	f ₁	f ₂	d	L	u	t	n	k	r	v ₁	v ₂	g ₁	g ₂	g ₃	O	
										4X	4X																		2X
63	120	80	80	100	66.5	100	105	M6	12	M6	7	7	10	3	125	9	20	3	10.2	123	234	106.5	27.5	30	5	15	120.5	M16X1.5	
71	140	90	95	112	55.5	115	108	M6	12	M8	9	10	11	3	140	11	23	4	12.5	138	245.5	100.5	26.5	34	7.5	9	129.5	M16X1.5	
80	160	100	110	125	71	130	125	M8	17.5	M8	9	10	11	3.5	160	14	30	5	16	156	285	121	32.5	37	21.5	-	143.5	M25X1.5	
90S	160	100	110	140	78	130	130	M8	17.5	M8	9	10	13	3.5	182	19	40	6	21.5	176	313	128	35	40	24.3	6	153.5	M25X1.5	
90L	160	125	110	140	78	130	155	M8	17.5	M8	9	10	13	3.5	182	19	40	6	21.5	176	338	140.5	35	40	38	6	153.5	M25X1.5	
100L	200	140	130	160	63	165	175	M10	21.2	M10	11	12	14	3.5	200	24	50	8	27	194	356	133	37.5	47	44.5	12	162.5	M25X1.5	
112M	200	140	130	190	93.5	165	175	M10	21.2	M10	11	12	14	3.5	235	24	50	8	27	218	397.5	163.5	37.5	55	48	15	174.5	M25X1.5	
132S	250	140	180	216	89	215	180	M10	21.2	M12	13	11	16	4	260	28	60	8	31	258	427	159	40	56	52.5	7	193.5	M32X1.5	
132M	250	178	180	216	89	215	218	M10	21.2	M12	13	11	16	4	260	28	60	8	31	258	465	178	40	56	71.5	7	193.5	M32X1.5	
160M	300	210	230	254	108	265	260	M12	23	M12	13	12	20	4	318	38	80	10	41	310	558	213	57	67	50	-	233.5	M32X1.5	
160L	300	254	230	254	108	265	304	M12	23	M12	13	12	20	4	318	38	80	10	41	310	602	235	57	67	72	-	233.5	M32X1.5	

KB35A1msbl-3-2018.cdr