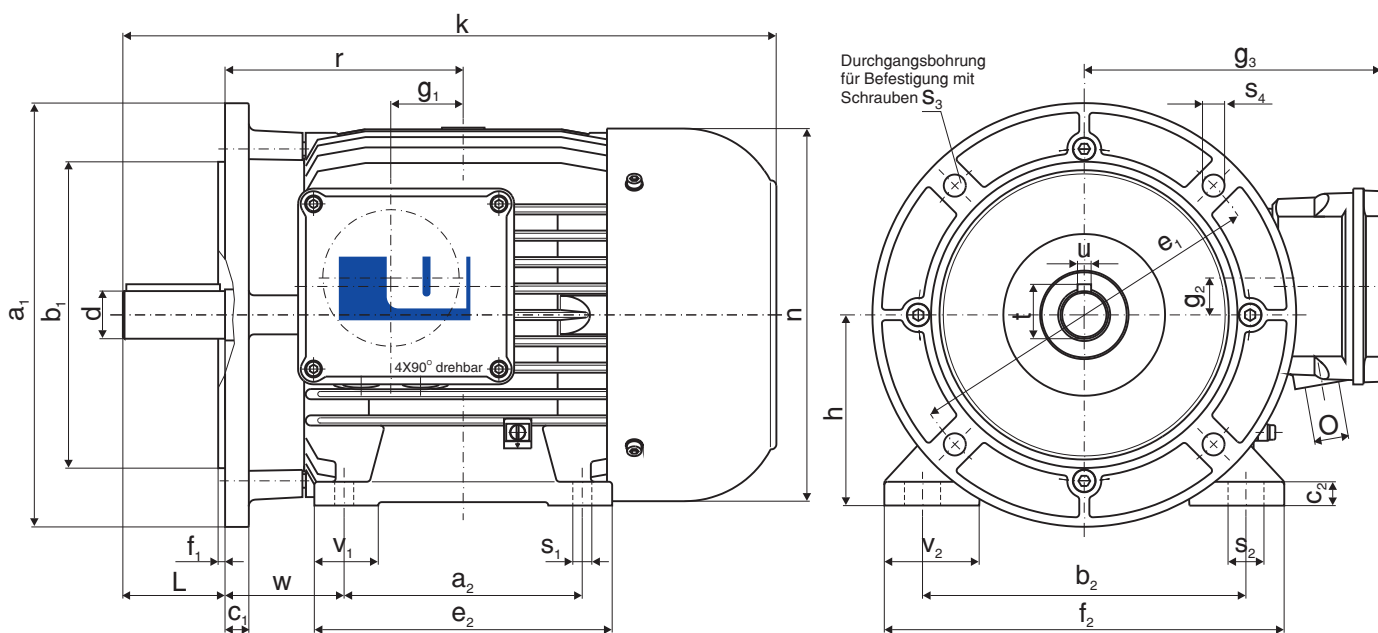


Drehstrom-Normmotoren

Bauform B35 v15, v36
Baugröße 56-160
Ausführung Al-Druckguss



Wellenende d: Toleranz **k6** bis $\varnothing 50\text{mm}$
m6 über $\varnothing 50\text{mm}$
 Standardmässig Stirngewinde bei Ex-Motoren

Schutzart: Motor IP 54, -55, -65
 Klemmkasten siehe Klemmkasten-Anbaumasse

Zentrierung b: Toleranz **j6** bis $\varnothing 250\text{mm}$ (Flansch $\varnothing 350\text{mm}$)
h6 über $\varnothing 250\text{mm}$ (Flansch $\varnothing 400\text{mm}$)

Achshöhe h: Toleranz $\overset{0}{-0.5}$ bis Achshöhe 315mm

Bildliche Darstellung unverbindlich
 Änderungen vorbehalten

Ausgabe März 2018, Copyright

h Baugröße	a ₁	a ₂	b ₁	b ₂	w	e ₁	e ₂	s ₁	s ₂	s ₃ 4X	s ₄ 4X	c ₁	c ₂	f ₁	f ₂	d	L	u	t	n	k	r	v ₁	v ₂	g ₁	g ₂	g ₃	O 2X
56	120	71	80	90	36	100	90	M5	11	M6	7	8	9	3	112	9	20	3	10.2	110.5	187	71.5	25	28	2.5	9.75	115	M16X1.5
63	140	80	95	100	40	115	105	M6	12	M8	9	10	10	3	125	11	23	4	12.5	123	210.5	80	27.5	30	5	15	120.5	M16X1.5
71	160	90	110	112	45	130	108	M6	12	M8	9	10.3	11	3.5	140	14	30	5	16	138	242	90	26.5	34	7.5	9	129.5	M16X1.5
80	200	100	130	125	50	165	125	M8	17.5	M10	11	12	11	3.5	160	19	40	6	21.5	156	274	100	32.5	37	21.5	-	143.5	M25X1.5
90S	200	100	130	140	56	165	130	M8	17.5	M10	11	10	13	3.5	182	24	50	8	27	176	301	106	35	40	24.3	6	153.5	M25X1.5
90L	200	125	130	140	56	165	155	M8	17.5	M10	11	10	13	3.5	182	24	50	8	27	176	326	118.5	35	40	38	6	153.5	M25X1.5
100L	250	140	180	160	63	215	175	M10	21.2	M12	13	16	14	4	200	28	60	8	31	194	366	133	37.5	47	44.5	12	162.5	M25X1.5
112M	250	140	180	190	70	215	175	M10	21.2	M12	13	16	14	4	235	28	60	8	31	218	384	140	37.5	55	48	15	174.5	M25X1.5
132S	300	140	230	216	89	265	180	M10	21.2	M12	13	12	16	4	260	38	80	10	41	258	447	159	40	56	52.5	7	196.5	M32X1.5
132M	300	178	230	216	89	265	218	M10	21.2	M12	13	12	16	4	260	38	80	10	41	258	485	178	40	56	71.5	7	196.5	M32X1.5
160M	350	210	250	254	108	300	260	M12	23	M16	17	13	20	5	318	42	110	12	45	310	588	213	57	67	50	-	233.5	M32X1.5
160L	350	254	250	254	108	300	304	M12	23	M16	17	13	20	5	318	42	110	12	45	310	632	235	57	67	72	-	233.5	M32X1.5

KB35msbl-3-2018.cdr