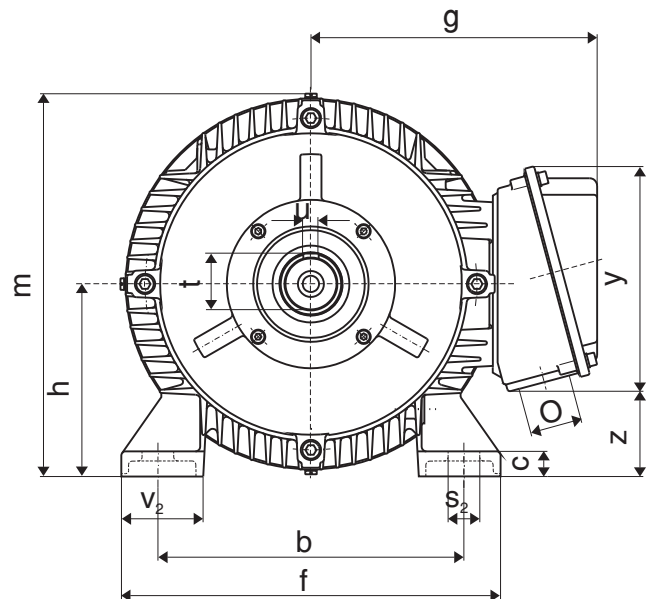
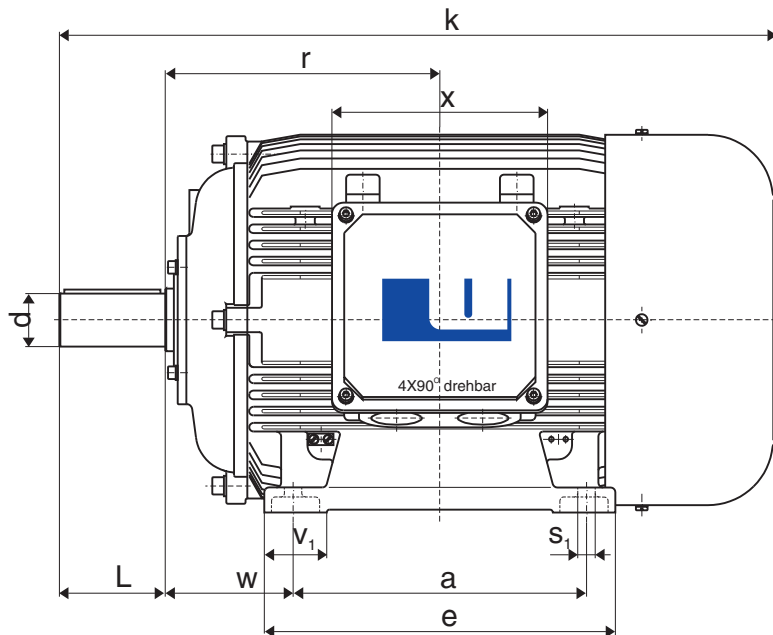


Drehstrom-Normmotoren

Bauform **B3** B6, B7, B8, V5, V6

Baugrösse **180-315**

Ausführung **Grauguss**



Wellenende d: Toleranz **k6** bis $\varnothing 50\text{mm}$
m6 über $\varnothing 50\text{mm}$
 Standardmässig Stirngewinde bei Ex-Motoren

Schutzart: Motor IP 54, -55, -65
 Klemmkasten siehe Klemmkasten-Anbaumasse

Achshöhe h: Toleranz $\begin{matrix} 0 \\ -0.5 \end{matrix}$ bis Achshöhe 315mm

Bildliche Darstellung unverbindlich
 Änderungen vorbehalten

Ausgabe März 2018, Copyright

h Baugrösse	a	b	w	s ₁	s ₂	Pol.	d	L	u	t	c	e	f	m	k	v ₁	v ₂	r	g	x	y	z	O
180 M	241	279	121	M12	23	2-8	48	110	14	51.5	24	291	360	360	653.5	55	85	241.5	250	169	173.5	89.5	M40X1.5
180 L	279	279	121	M12	23	2-8	48	110	14	51.5	24	329	360	360	691.5	55	85	260.5	250	169	173.5	89.5	M40X1.5
200 L	305	318	133	M16	33	2-8	55	110	16	59	26	365	394	398	745.5	65	85.5	285.5	297.5	224	233.5	88.5	M50X1.5
225 S	286	356	149	M16	33	2 4-8	55 60	110 140	16 18	59 64	30	346	436	447	752 782	70.5	92	292	317.5	224	233.5	113.5	M50X1.5
225 M	311	356	149	M16	33	2 4-8	55 60	110 140	16 18	59 64	30	371	436	447	777 807	70.5	92	304.5	317.5	224	233.5	113.5	M50X1.5
250 M	349	406	168	M20	40	2 4-8	60 65	140	18	64 69	35	410	485	497	888.5	75	104	342.5	345.5	224	233.5	138.5	M50X1.5
280 S	368	457	190	M20	40	2 4-8	65 75	140	18 20	69 79.5	38	439	536	555	969.5	93	118	374	381.5	252	263	149.5	M63X1.5
280 M	419	457	190	M20	40	2 4-8	65 75	140	18 20	69 79.5	38	490	536	555	1020.5	93	118	399.5	381.5	252	263	149.5	M63X1.5
315 S	406	508	216	M24	44	2 4-8	65 80	140 170	18 22	69 85	46	499	620	628	1055.5 1085.5	100	131	419	443	303	301.5	163.5	M63X1.5
315 M	457	508	216	M24	44	2 4-8	65 80	140 170	18 22	69 85	46	550	620	628	1106.5 1136.5	100	131	444.5	443	303	301.5	163.5	M63X1.5

KB3mb11-3-2018.cdr