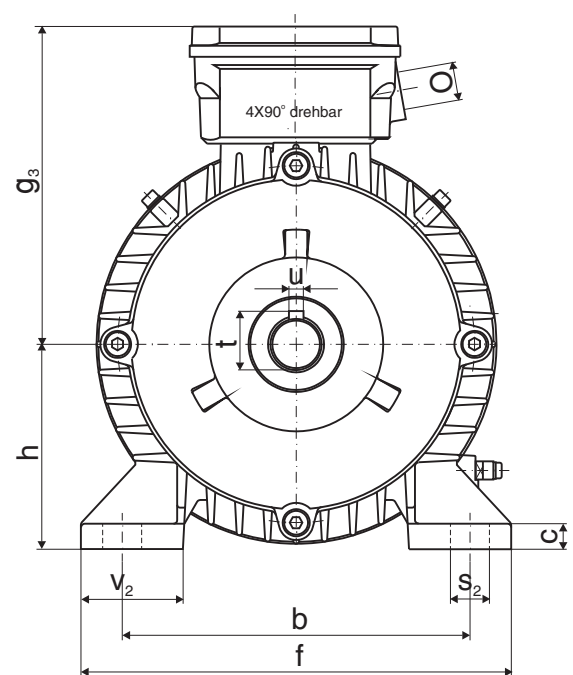
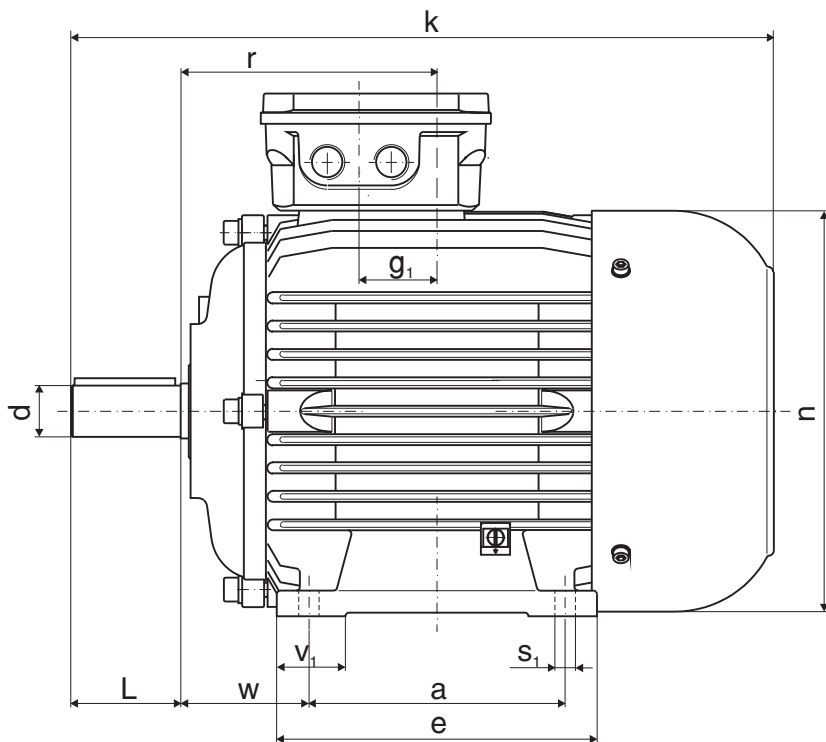


# Drehstrom-Normmotoren

**Bauform** B3 Klemmkasten oben  
**Baugröße** 56-160  
**Ausführung** Al-Druckguss



**Wellenende d:** Toleranz **k6** bis  $\phi 50\text{mm}$   
**m6** über  $\phi 50\text{mm}$   
 Standardmässig Stiringwinde bei Ex-Motoren

**Schutzart:** Motor IP 54, -55, -65  
 Klemmkasten siehe Klemmkasten-  
 Anbaumasse

**Achshöhe h:** Toleranz  $\begin{matrix} 0 \\ -0.5 \end{matrix}$  bis Achshöhe 315mm

Bildliche Darstellung unverbindlich  
 Änderungen vorbehalten

Ausgabe März 2018, Copyright

h Baugröße	a	b	w	s <sub>1</sub>	s <sub>2</sub>	d	L	u	t	c	e	f	n	k	v <sub>1</sub>	v <sub>2</sub>	r	g <sub>1</sub>	g <sub>3</sub>	O 2X
56	71	90	36	M5	11	9	20	3	10.2	9	90	112	110.5	187	25	28	71.5	2.5	115	M16X1.5
63	80	100	40	M6	12	11	23	4	12.5	10	105	125	123	210.5	27.5	30	80	5	120.5	M16X1.5
71	90	112	45	M6	12	14	30	5	16	11	108	140	138	242	26.5	34	90	7.5	129.5	M16X1.5
80	100	125	50	M8	17.5	19	40	6	21.5	11	125	160	156	274	32.5	37	100	21.5	143.5	M25X1.5
90S	100	140	56	M8	17.5	24	50	8	27	13	130	182	176	301	35	44	106	24.3	153.5	M25X1.5
90L	125	140	56	M8	17.5	24	50	8	27	13	155	182	176	326	35	44	118.5	38	153.5	M25X1.5
100L	140	160	63	M10	21.2	28	60	8	31	14	175	200	194	366	37.5	47	133	44.5	162.5	M25X1.5
112M	140	190	70	M10	21.2	28	60	8	31	14	175	235	218	384	37.5	55	140	48	174.5	M25X1.5
132S	140	216	89	M10	21.2	38	80	10	41	16	180	260	258	447	40	56	159	52.5	196.5	M32X1.5
132M	178	216	89	M10	21.2	38	80	10	41	16	218	260	258	485	40	56	178	71.5	196.5	M32X1.5
160M	210	254	108	M12	23	42	110	12	45	20	260	318	310	588	57	67	213	50	233.5	M32X1.5
160L	254	254	108	M12	23	42	110	12	45	20	304	318	310	632	57	67	235	72	233.5	M32X1.5

KB3mblb-3-2018.cdr