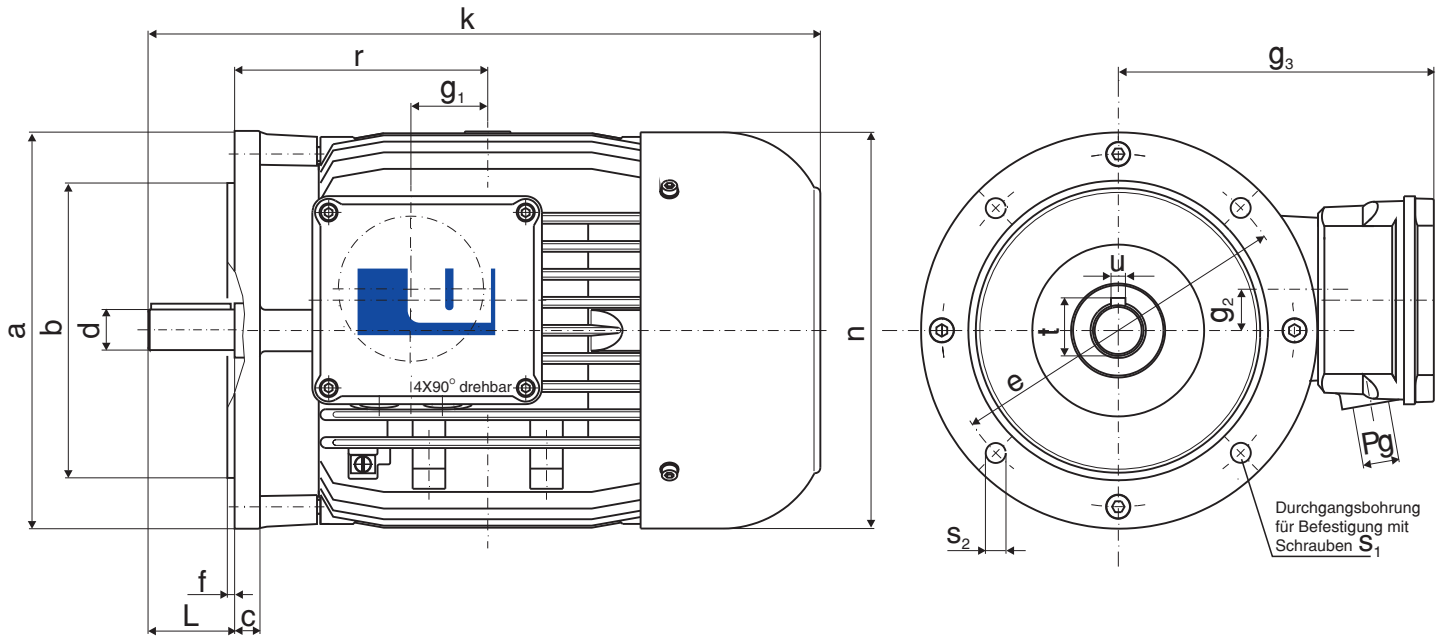


Drehstrom-Normmotoren

Bauform B5 A1 v1, v3 Flansch klein
Baugröße 63-160
Ausführung Al-Druckguss Flansch GG



Wellenende d: Toleranz **k6** bis $\varnothing 50\text{mm}$
m6 über $\varnothing 50\text{mm}$
 Standardmässig Stirngewinde bei Ex-Motoren

Zentrierung b: Toleranz **j6** bis $\varnothing 250\text{mm}$ (Flansch $\varnothing 350\text{mm}$)
h6 über $\varnothing 250\text{mm}$ (Flansch $\varnothing 400\text{mm}$)

Schutzart: Motor IP 54, -55, -65
 Klemmkasten siehe Klemmkasten-
 Anbaumasse

Bildliche Darstellung unverbindlich
 Änderungen vorbehalten
 Ausgabe März 2018, Copyright

Baugröße	a	b	e	s ₁ 4X	s ₂ 4X	c	f	d	L	u	t	n	k	r	g ₁	g ₂	g ₃	O 2X
63	120	80	100	M6	7	7	3	9	20	3	10.2	123	234	106.5	5	15	120.5	M16X1.5
71	140	95	115	M8	9	10	3	11	23	4	12.5	138	245.5	100.5	7.5	9	129.5	M16X1.5
80	160	110	130	M8	9	10	3.5	14	30	5	16	156	285	121	21.5	-	143.5	M25X1.5
90S	160	110	130	M8	9	10	3.5	19	40	6	21.5	176	313	128	24.3	-	153.5	M25X1.5
90L	160	110	130	M8	9	10	3.5	19	40	6	21.5	176	338	140.5	38	-	153.5	M25X1.5
100L	200	130	165	M10	11	12	3.5	24	50	8	27	194	356	133	44.5	-	162.5	M25X1.5
112M	200	130	165	M10	11	12	3.5	24	50	8	27	218	397.5	163.5	48	-	174.5	M25X1.5
132S	250	180	215	M12	13	11	4	28	60	8	31	258	427	159	52.5	-	196.5	M32X1.5
132M	250	180	215	M12	13	11	4	28	60	8	31	258	465	178	71.5	-	196.5	M32X1.5
160M	300	230	265	M12	13	12	4	38	80	10	41	310	558	213	50	-	233.5	M32X1.5
160L	300	230	265	M12	13	12	4	38	80	10	41	310	602	235	72	-	233.5	M32X1.5

KB5A1msbl-3-2018.cdr