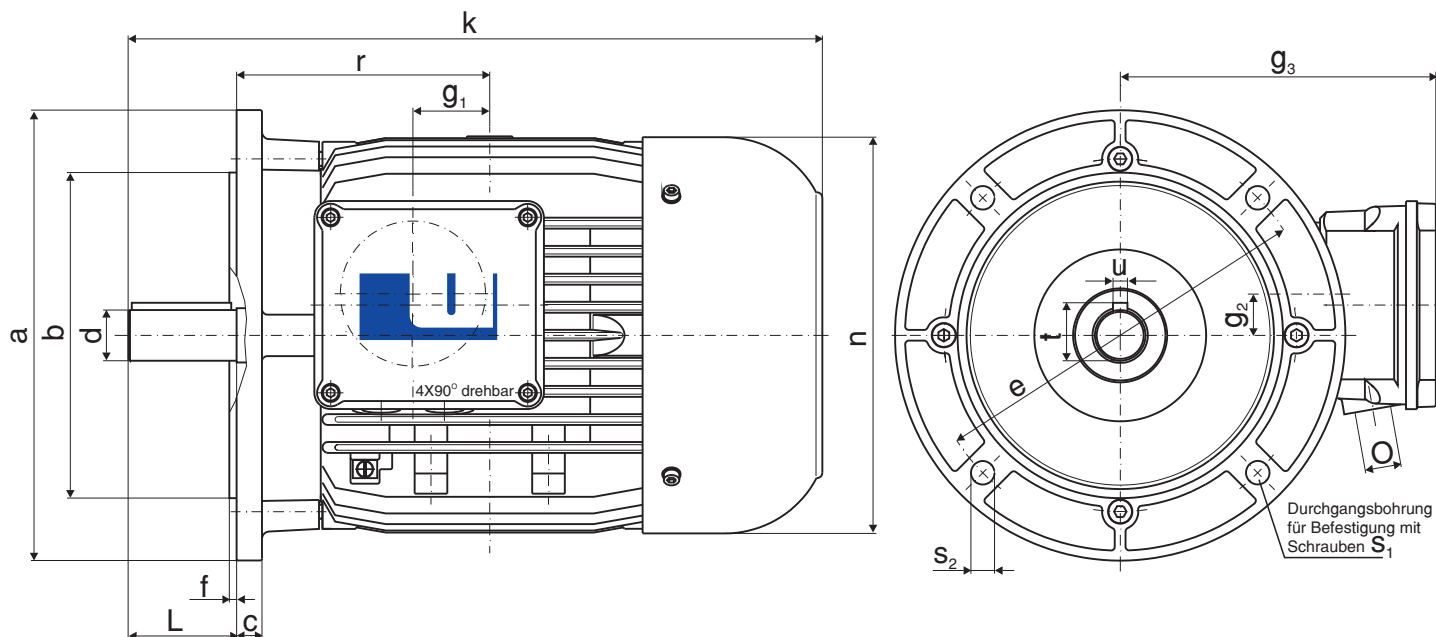


Drehstrom-Normmotoren

Bauform **B5** v1, v3
 Baugröße **56-160**
 Ausführung **Al-Druckguss**



Wellenende d: Toleranz **k6** bis $\varnothing 50\text{mm}$
m6 über $\varnothing 50\text{mm}$
 Standardmässig Stirngewinde bei Ex-Motoren

Schutzart: Motor Klemmkasten IP 54, -55, -65
 siehe Klemmkasten-Anbaumasse

Zentrierung b: Toleranz **j6** bis $\varnothing 250\text{mm}$ (Flansch $\varnothing 350\text{mm}$)
h6 über $\varnothing 250\text{mm}$ (Flansch $\varnothing 400\text{mm}$)

Bildliche Darstellung unverbindlich
 Änderungen vorbehalten

Ausgabe März 2018, Copyright

Baugröße	a	b	e	s ₁ 4X	s ₂ 4X	c	f	d	L	u	t	n	k	r	g ₁	g ₂	g ₃	O 2X
56	120	80	100	M6	7	8	3	9	20	3	10.2	110.5	187	71.5	2.5	9.75	115	M16X1.5
63	140	95	115	M8	9	10	3	11	23	4	12.5	123	210.5	80	5	15	120.5	M16X1.5
71	160	110	130	M8	9	10.3	3.5	14	30	5	16	138	242	90	7.5	9	129.5	M16X1.5
80	200	130	165	M10	11	12	3.5	19	40	6	21.5	156	274	100	21.5	-	143.5	M25X1.5
90S	200	130	165	M10	11	10	3.5	24	50	8	27	176	301	106	24.3	-	153.5	M25X1.5
90L	200	130	165	M10	11	10	3.5	24	50	8	27	176	326	118.5	38	-	153.5	M25X1.5
100L	250	180	215	M12	13	16	4	28	60	8	31	194	366	133	44.5	-	162.5	M25X1.5
112M	250	180	215	M12	13	16	4	28	60	8	31	218	384	140	48	-	174.5	M25X1.5
132S	300	230	265	M12	13	12	4	38	80	10	41	258	447	159	52.5	-	196.5	M32X1.5
132M	300	230	265	M12	13	12	4	38	80	10	41	258	485	178	71.5	-	196.5	M32X1.5
160M	350	250	300	M16	17	13	5	42	110	12	45	310	588	213	50	-	233.5	M32X1.5
160L	350	250	300	M16	17	13	5	42	110	12	45	310	632	235	72	-	233.5	M32X1.5

KB5mstl-3-2018.cdr